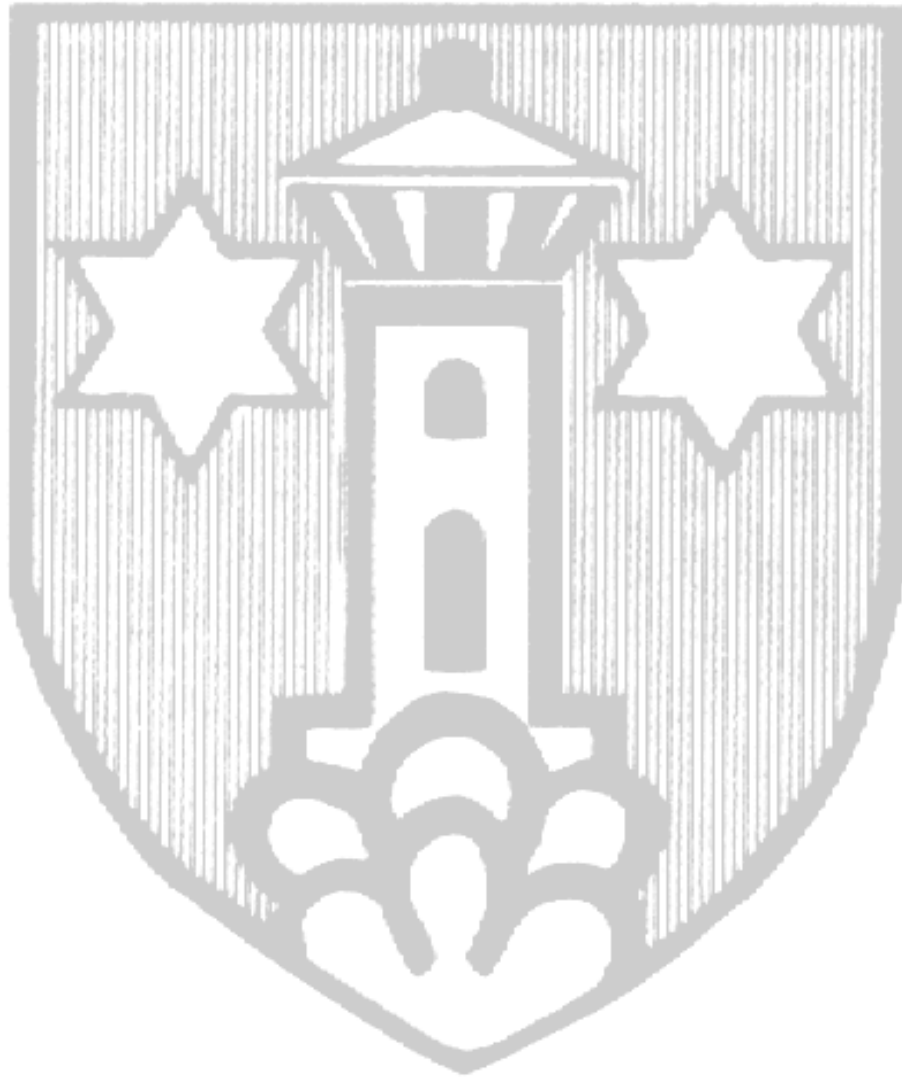


# **Organisationsreglement mit Organisationsverordnung**



**Einwohnergemeinde Homberg**

Genehmigung Gemeindeversammlung: 24. November 2017  
Inkrafttretung per 01. Januar 2018

<b>A. ORGANISATION</b> .....	<b>4</b>
A.1 Die Gemeindeorgane .....	4
A.2 Die Stimmberechtigten .....	4
A.3 Der Gemeinderat .....	5
A.4 Das Rechnungsprüfungsorgan .....	6
A.5 Die Kommissionen .....	6
A.6 Das Gemeindepersonal .....	7
A.7 Das Sekretariat .....	7
<b>B. POLITISCHE RECHTE</b> .....	<b>7</b>
B.1 Stimmrecht .....	7
B.2 Initiative .....	7
B.3 Fakultative Volksabstimmung (Referendum) .....	8
B.4 Petition .....	8
<b>C. VERFAHREN AN DER GEMEINDEVERSAMMLUNG</b> .....	<b>9</b>
C.1 Allgemeines .....	9
C.2 Abstimmungen .....	10
C.3 Wahlen .....	11
<b>D. ÖFFENTLICHKEIT, INFORMATION, PROTOKOLLE</b> .....	<b>13</b>
D.1 Öffentlichkeit .....	13
D.2 Information .....	14
D.3 Protokolle .....	14
<b>E. AUFGABEN</b> .....	<b>15</b>
E.1 Aufgabenwahrnehmung .....	15
E.2 Aufgabenerfüllung .....	15
<b>F. VERANTWORTLICHKEIT UND RECHTSPFLEGE</b> .....	<b>16</b>
F.1 Verantwortlichkeit .....	16
F.2 Rechtspflege .....	16
<b>G. ÜBERGANGS- UND SCHLUSSBESTIMMUNGEN</b> .....	<b>17</b>
<b>AUFLAGEZEUGNIS</b> .....	<b>18</b>
<b>ANHANG I: KOMMISSIONEN</b> .....	<b>19</b>
Ständiger Wahlausschuss .....	19
<b>ORGANISATIONSVERORDNUNG (OGV)</b> .....	<b>21</b>

---

<b>ALLGEMEINE BESTIMMUNGEN</b> .....	<b>21</b>
<b>GEMEINDERAT</b> .....	<b>21</b>
Aufgaben und Organisation im Allgemeinen .....	21
Einberufung und Verfahren der Sitzungen .....	21
Ressorts .....	24
<b>KOMMISSIONEN</b> .....	<b>24</b>
<b>VERWALTUNG</b> .....	<b>25</b>
<b>ZUSTÄNDIGKEITEN IM GESCHÄFTSVERKEHR</b> .....	<b>25</b>
Allgemeines .....	26
Unterschriftsberechtigung .....	26
Eingehen von Verpflichtungen .....	26
Anweisung zur Zahlung .....	26
Erlass von Verfügungen.....	27
Berichtswesen .....	27
<b>SCHLUSSBESTIMMUNG</b> .....	<b>27</b>
ANHANG I.....	<b>Fehler! Textmarke nicht definiert.</b>

# Einwohnergemeinde Homberg

## Organisationsreglement

### A. ORGANISATION

#### A.1 DIE GEMEINDEORGANE

Organe

##### Artikel 1

Die Organe der Gemeinde sind:

- a) die Stimmberechtigten,
- b) der Gemeinderat und seine Mitglieder, soweit sie entscheidbefugt sind,
- c) die Kommissionen, soweit sie entscheidbefugt sind,
- d) das Rechnungsprüfungsorgan,

#### A.2 DIE STIMMBERECHTIGTEN

Grundsatz

##### Artikel 2

Die Stimmberechtigten sind das oberste Organ der Gemeinde.

Zuständigkeit

##### Artikel 3

a) Wahlen

Die Versammlung wählt:

- a) die Präsidentin oder den Präsidenten (der Versammlung und des Gemeinderates in einer Person),
- b) die übrigen Mitglieder des Gemeinderates,
- c) die Mitglieder der ständigen Kommissionen, soweit in Anhang I vorgesehen,
- d) das Rechnungsprüfungsorgan.

b) Sachgeschäfte

##### Artikel 4

Die Versammlung beschliesst:

- a) die Annahme, Abänderung und Aufhebung von Reglementen
- b) das Budget der Erfolgsrechnung, die Anlage der obligatorischen sowie den Satz der fakultativen Gemeindesteuern
- c) die Jahresrechnung
- d) soweit Fr. 100'000.00 übersteigend:
  - neue Ausgaben,
  - von Gemeindeverbänden unterbreitete Sachgeschäfte,
  - Bürgerschaftsverpflichtungen und ähnliche Sicherheitsleistungen,
  - Rechtsgeschäfte über Eigentum und beschränkte dingliche Rechte an Grundstücken,
  - Finanzanlagen in Immobilien,
  - Beteiligung an juristischen Personen des Privatrechts mit Ausnahme von Anlagen des Finanzvermögens,
  - Verzicht auf Einnahmen,
  - Gewährung von Darlehen mit Ausnahme von Anlagen des Finanzvermögens,
  - Anhebung oder Beilegung von Prozessen oder deren Übertragung an ein Schiedsgericht. Massgebend ist der Streitwert,
  - Entwidmung von Verwaltungsvermögen

- e) bei Gemeindeverbänden: den Ein- und Austritt sowie Reglemente, die den Gemeinden zur Beschlussfassung zugewiesen werden
- f) die Einleitung sowie die Stellungnahme der Gemeinde innerhalb des Verfahrens über die Bildung, die Aufhebung, die Veränderung des Gebiets oder den Zusammenschluss von Gemeinden, wobei bloss Grenzvereinbarungen in die Zuständigkeit des Gemeinderates fallen.

Wiederkehrende Ausgaben

**Artikel 5**

Die Ausgabenbefugnis für wiederkehrende Ausgaben ist 10 Mal kleiner als für einmalige.

Nachkredite  
a) zu neuen Ausgaben

**Artikel 6**

<sup>1</sup> Das für einen Nachkredit zuständige Organ bestimmt sich, indem der ursprüngliche Kredit und der Nachkredit zu einem Gesamtkredit zusammengesetzt werden.

<sup>2</sup> Den Nachkredit beschliesst dasjenige Organ, das für den Gesamtkredit ausgabenberechtigt ist.

<sup>3</sup> Beträgt der Nachkredit weniger als 10 Prozent des ursprünglichen Kredits, beschliesst ihn immer der Gemeinderat.

b) zu gebundenen Ausgaben

**Artikel 7**

<sup>1</sup> Nachkredite zu gebundenen Ausgaben beschliesst der Gemeinderat.

<sup>2</sup> Der Beschluss über den Nachkredit ist zu publizieren, wenn der Gesamtkredit die ordentliche Kreditzuständigkeit des Gemeinderates für neue Ausgaben übersteigt.

c) Sorgfaltspflicht

**Artikel 8**

<sup>1</sup> Der Nachkredit ist einzuholen, bevor sich die Gemeinde Dritten gegenüber weiter verpflichtet.

<sup>2</sup> Wird ein Nachkredit erst beantragt, wenn die Gemeinde bereits verpflichtet ist, kann sie abklären lassen, ob die Sorgfaltspflicht verletzt worden ist und ob weitere Schritte einzuleiten sind. Haftungsrechtliche Ansprüche der Gemeinde gegen die verantwortlichen Personen bleiben vorbehalten.

## A.3 DER GEMEINDERAT

Grundsatz

**Artikel 9**

Der Gemeinderat führt die Gemeinde; er plant und koordiniert ihre Tätigkeiten.

Mitgliederzahl

**Artikel 10**

Der Gemeinderat besteht mit seiner Präsidentin oder seinem Präsidenten aus 5 Mitgliedern.

Zuständigkeiten

**Artikel 11**

<sup>1</sup> Dem Gemeinderat stehen alle Befugnisse zu, die nicht durch Vorschriften des Bundes, des Kantons oder der Gemeinde einem andern Organ übertragen sind.

<sup>2</sup> Der Gemeinderat beschliesst über neue, einmalige Ausgaben bis Fr. 60'000.00 abschliessend, bis Fr 100'000.00 unter Vorbehalt des fakultativen Referendums.

<sup>3</sup> Über gebundene Ausgaben beschliesst der Gemeinderat abschliessend.

<sup>4</sup> Der Beschluss über einen gebundenen Verpflichtungskredit ist zu publizieren, wenn er die ordentliche Kreditzuständigkeit des Gemeinderats für neue Ausgaben übersteigt.

Delegation von Entscheidungsbefugnissen

#### **Artikel 12**

<sup>1</sup> Der Gemeinderat kann in seinem Zuständigkeitsbereich einzelnen seiner Mitglieder, einem Gemeinderatsausschuss oder dem Gemeindepersonal für bestimmte Geschäfte oder Geschäftsbereiche selbständige Entscheidungsbefugnisse übertragen.

<sup>2</sup> Die Übertragung erfolgt mittels Verordnung.

Verordnungen

#### **Artikel 13**

<sup>1</sup> Der Gemeinderat erlässt eine Organisationsverordnung, insbesondere über

- a) die Gliederung in Ressorts, Verwaltungsabteilungen etc. (Organigramm),
- b) die Zuständigkeiten der einzelnen Gemeinderatsmitglieder und Gemeinderatsausschüsse,
- c) Sitzungsordnung (Vorbereitung, Einberufung, Verfahren) des Gemeinderates und der Kommissionen,
- d) Vertretungsbefugnisse des Gemeindepersonals,
- e) die Zuständigkeit zum Erlass von Verfügungen,
- f) die Anweisungsbefugnis,
- g) die Unterschriftsberechtigung.

## **A.4 DAS RECHNUNGSPRÜFUNGSORGAN**

Grundsatz

#### **Artikel 14**

<sup>1</sup> Die Rechnungsprüfung erfolgt durch ein externes Rechnungsprüfungsorgan.

<sup>2</sup> Das Gemeindegesetz, die Gemeindeverordnung und die Direktionsverordnung über den Finanzhaushalt der Gemeinden umschreiben die Wählbarkeitsvoraussetzungen und die Aufgaben.

Datenschutz

<sup>3</sup> Das Rechnungsprüfungsorgan ist Aufsichtsstelle für Datenschutz gemäss Art. 33 des kant. Datenschutzgesetzes.

## **A.5 DIE KOMMISSIONEN**

Ständige Kommissionen

#### **Artikel 15**

<sup>1</sup> Aufgaben, Zuständigkeiten, Organisation und Mitgliederzahl der ständigen Kommissionen werden im Anhang I zum Reglement bestimmt.

<sup>2</sup> Der Gemeinderat kann in seinem Zuständigkeitsbereich mittels Verordnung weitere ständige Kommissionen ohne Entscheidungsbefugnis einsetzen. Diese Verordnung bestimmt deren Aufgaben, Organisation und Mitgliederzahl.

Nichtständige Kommissionen

#### **Artikel 16**

<sup>1</sup> Die Stimmberechtigten oder der Gemeinderat können zur Behandlung einzelner in ihre Zuständigkeit fallende Geschäfte nichtständige Kommissionen einsetzen, soweit nicht übergeordnete Vorschriften entgegenstehen.

<sup>2</sup> Der Einsetzungsbeschluss bestimmt Aufgaben, Zuständigkeit, Organisation und Zusammensetzung.

Delegation

#### **Artikel 17**

<sup>1</sup> Die Kommissionen können einzelnen Mitgliedern oder einem Kommissionsausschuss Aufgaben inklusive Entscheidungsbefugnis übertragen.

<sup>2</sup> Die Übertragung erfolgt mittels Beschluss.

<sup>3</sup> Die Übertragung ist auf bestimmte Geschäfte oder Geschäftsbereiche zu beschränken und bedarf der Zustimmung von drei Vierteln der Kommissionsmitglieder.

## A.6 DAS GEMEINDEPERSONAL

Personalbestimmungen **Artikel 18**

Die Grundzüge des Dienstverhältnisses, wie Rechtsverhältnis, Lohnsystem, sowie Rechte und Pflichten des Personals werden in einem Reglement geregelt.

## A.7 DAS SEKRETARIAT

Stellung **Artikel 19**

Die Sekretärin bzw. der Sekretär des Gemeinderates, der Kommissionen und weiterer Organe, bei denen sie bzw. er nicht Mitglied ist, hat an deren Sitzungen beratende Stimme und Antragsrecht.

## B. POLITISCHE RECHTE

### B.1 STIMMRECHT

**Artikel 20**

<sup>1</sup> Schweizerinnen und Schweizer, die seit drei Monaten in der Gemeinde wohnhaft sind und das 18. Altersjahr zurückgelegt haben, sind stimmberechtigt.

<sup>2</sup> Personen, die wegen dauernder Urteilsunfähigkeit unter umfassender Beistandschaft stehen oder durch eine vorsorgebeauftragte Person vertreten werden, bleiben vom Stimmrecht ausgeschlossen.

### B.2 INITIATIVE

Grundsatz **Artikel 21**

<sup>1</sup> Die Stimmberechtigten können die Behandlung eines Geschäftes verlangen, wenn es in ihre Zuständigkeit fällt.

Gültigkeit

<sup>2</sup> Die Initiative ist gültig, wenn sie

- von mindestens dem zehnten Teil der Stimmberechtigten unterzeichnet ist,
- innert der Frist nach Art. 22 eingereicht ist,
- entweder als einfache Anregung oder als ausgearbeiteter Entwurf ausgestaltet ist,
- eine vorbehaltlose Rückzugsklausel sowie die Namen der Rückzugsberechtigten enthält,
- nicht rechtswidrig oder undurchführbar ist und
- nicht mehr als einen Gegenstand umfasst.

Anmeldung	<b>Artikel 22</b> <sup>1</sup> Der Beginn der Unterschriftensammlung ist dem Gemeinderat schriftlich anzuzeigen.
Einreichungsfrist	<sup>2</sup> Die Initiative ist spätestens sechs Monate nach Anmeldung beim Gemeinderat einzureichen. <sup>3</sup> Ist die Initiative eingereicht, können die Unterzeichnenden ihre Unterschrift nicht mehr zurückziehen.
Ungültigkeit	<b>Artikel 23</b> <sup>1</sup> Der Gemeinderat prüft, ob die Initiative gültig ist. <sup>2</sup> Fehlt eine Voraussetzung nach Art. 21 Abs. 2, verfügt der Gemeinderat die Ungültigkeit der Initiative, soweit der Mangel reicht. Er hört das Initiativkomitee vorher an.
Behandlungsfrist	<b>Artikel 24</b> Der Gemeinderat unterbreitet der Versammlung die Initiative innert <b>zwölf</b> Monaten seit der Einreichung.

### B.3 FAKULTATIVE VOLKSABSTIMMUNG (REFERENDUM)

Grundsatz	<b>Artikel 25</b> <sup>1</sup> Mindestens fünf Prozent der Stimmberechtigten können gegen Gemeinderatsbeschlüsse, welche ein Fr.60'000.00 übersteigendes Geschäft gemäss Art. 4 Buchstabe d) betreffen, das Referendum ergreifen.
Referendumsfrist	<sup>2</sup> Die Referendumsfrist beträgt dreissig Tage seit der Bekanntmachung.
Bekanntmachung	<b>Artikel 26</b> <sup>1</sup> Die Gemeinde gibt Beschlüsse nach Art. 25 Abs. 1 im amtlichen Anzeiger einmal bekannt. <sup>2</sup> Die Bekanntmachung enthält: <ul style="list-style-type: none"><li>– den Beschluss,</li><li>– den Hinweis auf die Referendumsmöglichkeit,</li><li>– die Referendumsfrist,</li><li>– die Prozentzahl der Stimmberechtigten, die unterschreiben müssen</li><li>– die Einreichungsstelle,</li><li>– den Hinweis, wo und wann allfällige Unterlagen aufliegen.</li></ul>
Behandlungsfrist	<b>Artikel 27</b> Kommt das Referendum gültig zustande, unterbreitet der Gemeinderat der nächsten Versammlung die Vorlage zum Entscheid.

### B.4 PETITION

Petition	<b>Artikel 28</b> <sup>1</sup> Jede Person hat das Recht, Petitionen an Gemeindeorgane zu richten. <sup>2</sup> Das zuständige Organ hat die Petition innerhalb eines Jahres zu prüfen und zu beantworten.
----------	------------------------------------------------------------------------------------------------------------------------------------------------------------------------------------------------------------------



## C. VERFAHREN AN DER GEMEINDEVERSAMMLUNG

### C.1 ALLGEMEINES

Zeit der Versammlungen	<p><b>Artikel 29</b></p> <p><sup>1</sup> Der Gemeinderat lädt die Stimmberechtigten zur Versammlung ein</p> <ul style="list-style-type: none"><li>– im ersten Halbjahr, um die Jahresrechnung zu beschliessen;</li><li>– im zweiten Halbjahr, um das Budget der Erfolgsrechnung, die Anlage der obligatorischen sowie den Satz der fakultativen Gemeindesteuern zu beschliessen.</li></ul> <p><sup>2</sup> Der Gemeinderat kann zu weiteren Versammlungen einladen.</p> <p><sup>3</sup> Der Gemeinderat setzt die Versammlungen so an, dass möglichst viele Stimmberechtigte daran teilnehmen können.</p>
Einberufung	<p><b>Artikel 30</b></p> <p>Der Gemeinderat gibt Ort, Zeit und Traktanden für die Versammlung dreissig Tage vorher im amtlichen Anzeiger bekannt.</p>
Traktanden	<p><b>Artikel 31</b></p> <p>Die Versammlung darf nur traktandierte Geschäfte endgültig beschliessen.</p>
Erheblicherklären von Anträgen	<p><b>Artikel 32</b></p> <p><sup>1</sup> Unter dem Traktandum Verschiedenes kann eine stimmberechtigte Person verlangen, dass der Gemeinderat für die nächste Versammlung ein Geschäft, das in die Zuständigkeit der Versammlung fällt, traktandiert.</p> <p><sup>2</sup> Die Präsidentin oder der Präsident unterbreitet diesen Antrag der Versammlung zum Entscheid.</p> <p><sup>3</sup> Nehmen die Stimmberechtigten den Antrag an, hat er die gleiche Wirkung wie eine Initiative.</p>
Rügepflicht	<p><b>Artikel 33</b></p> <p><sup>1</sup> Stellt eine stimmberechtigte Person die Verletzung von Zuständigkeits- bzw. Verfahrensvorschriften fest, hat sie die Präsidentin oder den Präsidenten sofort auf diese hinzuweisen.</p> <p><sup>2</sup> Unterlässt sie pflichtwidrig einen solchen Hinweis, verliert sie das Beschwerderecht (Art. 49a des Gemeindegesetzes).</p>
Vorsitz	<p><b>Artikel 34</b></p> <p><sup>1</sup> Die Präsidentin oder der Präsident leitet die Versammlung.</p> <p><sup>2</sup> Die Versammlung entscheidet nicht geregelte Verfahrensfragen.</p> <p><sup>3</sup> Die Präsidentin oder der Präsident entscheidet Rechtsfragen.</p>
Eröffnung	<p><b>Artikel 35</b></p> <p>Die Präsidentin oder der Präsident</p> <ul style="list-style-type: none"><li>– eröffnet die Versammlung,</li><li>– fragt, ob alle Anwesenden stimmberechtigt sind,</li><li>– sorgt dafür, dass Nichtstimmberechtigte gesondert sitzen,</li><li>– veranlasst die Wahl der Stimmzählerinnen und Stimmzähler,</li><li>– lässt die Anzahl der Stimmberechtigten feststellen und</li><li>– gibt Gelegenheit, die Reihenfolge der Traktanden zu ändern.</li></ul>

Eintreten	<b>Artikel 36</b> Die Versammlung tritt ohne Beratung und Abstimmung auf jedes Geschäft ein.
Beratung	<b>Artikel 37</b> <sup>1</sup> Die Stimmberechtigten dürfen sich zum Geschäft äussern und Anträge stellen. Die Präsidentin oder der Präsident erteilt ihnen das Wort. <sup>2</sup> Die Versammlung kann die Redezeit und die Zahl der Äusserungen beschränken. <sup>3</sup> Die Präsidentin oder der Präsident klärt nach unklaren Äusserungen ab, ob ein Antrag vorliegt.
Ordnungsantrag	<b>Artikel 38</b> <sup>1</sup> Die Stimmberechtigten können beantragen, die Beratung zu schliessen. <sup>2</sup> Die Präsidentin oder der Präsident lässt über einen solchen Ordnungsantrag sofort abstimmen. <sup>3</sup> Nimmt die Versammlung diesen Antrag an, haben einzig noch – die Stimmberechtigten, die sich vor dem Antrag gemeldet haben, – die Sprecherinnen und Sprecher der vorberatenden Organe und – wenn es um Initiativen geht, eine Sprecherin oder ein Sprecher der Initianten das Wort.

## C.2 ABSTIMMUNGEN

Allgemeines	<b>Artikel 39</b> Die Präsidentin oder der Präsident – schliesst die Beratung, wenn sich niemand mehr äussern will und – erläutert das Abstimmungsverfahren.
Abstimmungsverfahren	<b>Artikel 40</b> <sup>1</sup> Das Abstimmungsverfahren ist so festzulegen, dass der wahre Wille der Stimmberechtigten zum Ausdruck kommt. <sup>2</sup> Die Präsidentin oder der Präsident – unterbricht wenn nötig die Versammlung, um das Abstimmungsverfahren vorzubereiten, – erklärt Anträge für ungültig, die rechtswidrig sind oder vom Traktandum nicht erfasst werden, – lässt über einen allfälligen Rückweisungsantrag abstimmen, – fasst diejenigen Anträge zu Gruppen zusammen, die sich nicht gleichzeitig verwirklichen lassen und – lässt für jede Gruppe den Sieger (Art. 41) ermitteln.
Gruppensieger (Cupsystem)	<b>Artikel 41</b> <sup>1</sup> Die Präsidentin oder der Präsident fragt bei zwei Anträgen, die sich nicht gleichzeitig verwirklichen lassen: „Wer ist für Antrag A?“ - „Wer ist für Antrag B?“. Der Antrag, auf den mehr Stimmen entfallen, ist Gruppensieger. <sup>2</sup> Liegen drei oder mehr Anträge, die sich nicht gleichzeitig verwirklichen lassen, vor, stellt die Präsidentin oder der Präsident gemäss Abs. 1 solange zwei Anträge einander gegenüber, bis der Gruppensieger feststeht (Cupsystem). <sup>3</sup> Die Gemeindeschreiberin oder der Gemeindeschreiber schreibt die Anträge der Reihe nach auf. Die Präsidentin oder der Präsident stellt zuerst den letzten Antrag dem zweitletzten gegenüber, den Sieger dem drittletzten usw.

Schlussabstimmung	<b>Artikel 42</b> Die Präsidentin oder der Präsident stellt am Schluss die bereinigte Vorlage vor und fragt: „Wollt ihr diese Vorlage annehmen?“
Form	<b>Artikel 43</b> <sup>1</sup> Die Versammlung stimmt offen ab. <sup>2</sup> Ein Viertel der anwesenden Stimmberechtigten kann eine geheime Abstimmung verlangen.
Stichentscheid	<b>Artikel 44</b> Die Präsidentin oder der Präsident stimmt mit. Bei Stimmengleichheit gibt sie oder er zudem den Stichentscheid.
Konsultativabstimmung	<b>Artikel 45</b> <sup>1</sup> Der Gemeinderat kann die Versammlung einladen, sich zu Geschäften zu äussern, die nicht in ihre Zuständigkeit fallen. <sup>2</sup> Er ist an diese Stellungnahme nicht gebunden. <sup>3</sup> Das Verfahren ist gleich wie bei Abstimmungen (Art. 39 ff.).

## C.3 WAHLEN

Wählbarkeit	<b>Artikel 46</b> Wählbar sind a) in den Gemeinderat, in das Präsidium und das Vizepräsidium der Versammlung die in der Gemeinde Stimmberechtigten, b) in Kommissionen mit Entscheidbefugnis die in eidgenössischen Angelegenheiten Stimmberechtigten, c) in Kommissionen ohne Entscheidbefugnis alle urteilsfähigen Personen, d) in das Organ der Rechnungsprüfung die nach den Bestimmungen der kantonalen Gemeindeverordnung befähigten Personen.
Unvereinbarkeit	<b>Artikel 47</b> <sup>1</sup> Dem unmittelbar übergeordneten Organ darf eine durch die Gemeinde beschäftigte Person nicht angehören, wenn ihre Entschädigung das Minimum der obligatorischen Versicherung gemäss dem Bundesgesetz über die berufliche Vorsorge erreicht. <sup>2</sup> Der Gemeinderat stellt die Unterordnungsverhältnisse in einem Organigramm dar. <sup>3</sup> Mitglieder des Rechnungsprüfungsorgans dürfen nicht gleichzeitig dem Gemeinderat, einer Kommission oder dem Gemeindepersonal angehören.
Verwandtenausschluss	<b>Artikel 48</b> Der Verwandtenausschluss für den Gemeinderat und das Rechnungsprüfungsorgan richtet sich nach den Vorschriften des Gemeindegesetzes (vgl. Anhang II).
Ausscheidungsregeln	<b>Artikel 49</b> <sup>1</sup> Besteht zwischen gleichzeitig Gewählten ein Ausschlussgrund gemäss Art. 48, gilt mangels freiwilligem Verzicht diejenige Person als gewählt, die am meisten Stimmen erhalten hat. Die Präsidentin oder der Präsident zieht bei Stimmengleichheit das Los.

<sup>2</sup> Bei Vorliegen eines Ausschlussgrundes zwischen gleichzeitig im Mehrheits- und Verhältniswahlverfahren gewählten Personen, gilt die Erstere als gewählt. Vorbehalten bleibt der freiwillige Verzicht.

<sup>3</sup> Besteht zwischen einer neu gewählten und einer bereits im Amt stehenden Person ein Ausschlussgrund, ist die neue Wahl ungültig, wenn die bereits im Amt stehende Person nicht freiwillig zurücktritt.

Offenlegungspflicht

**Artikel 50**

Jede Kandidatin und jeder Kandidat für den Gemeinderat, das Rechnungsprüfungsorgan oder eine Kommission mit Entscheidungsbefugnis hat vor ihrer oder seiner Wahl Interessenbindungen offenzulegen, die sie oder ihn in der Ausübung des Amtes beeinflussen können.

Amtsdauer

**Artikel 51**

<sup>1</sup> Die Amtsdauer gewählter Organe beträgt vier Jahre. Sie beginnt und endet mit dem Kalenderjahr.

Amtszeitbeschränkung

**Artikel 52**

<sup>1</sup> Die Amtszeit ist auf zwei Amtsdauern beschränkt. Eine erneute Wahl ist frühestens nach vier Jahren möglich.

<sup>2</sup> Angebrochene Amtsdauern fallen ausser Betracht.

<sup>3</sup> Für die Präsidentin oder den Präsidenten des Gemeinderates fallen die Amtsdauern als Gemeinderatsmitglied ausser Betracht. Dies gilt nicht für Kommissionen.

Wahlverfahren

**Artikel 53**

a) Die Präsidentin oder der Präsident gibt die Vorschläge des Gemeinderates bekannt und lädt die Stimmberechtigten ein, weitere Wahlvorschläge zu machen. Nicht anwesende Kandidaten und Kandidatinnen müssen mit einer allfälligen Wahl einverstanden sein.

b) Die Präsidentin oder der Präsident lässt die Vorschläge gut sichtbar darstellen.

c) Liegen nicht mehr Vorschläge vor als Sitze zu besetzen sind, erklärt die Präsidentin oder der Präsident die Vorgeschlagenen als gewählt.

d) Liegen mehr Vorschläge vor, wählt die Versammlung geheim.

e) Die Stimmenzählerinnen und Stimmenzähler verteilen die Zettel. Sie melden die Anzahl der Gemeindeschreiberin oder dem Gemeindeschreiber.

f) Die Stimmberechtigten dürfen

- so viele Namen auf den Zettel schreiben, als Sitze zu besetzen sind;
- nur wählen, wer vorgeschlagen ist.

g) Die Stimmenzählerinnen und Stimmenzähler sammeln die Zettel wieder ein.

h) Die Stimmenzählerinnen und Stimmenzähler sowie die Gemeindeschreiberin oder der Gemeindeschreiber

- prüfen, ob sie nicht mehr Zettel haben, als verteilt worden sind
- scheiden ungültige Zettel von den gültigen und
- ermitteln das Ergebnis.

Ungültiger Wahlgang

**Artikel 54**

Die Präsidentin oder der Präsident lässt den Wahlgang wiederholen, wenn die Zahl der eingesammelten Zettel die der ausgeteilten übersteigt.

Ungültige Zettel

**Artikel 55**

Ein Zettel ist ungültig, wenn er nur Namen von nicht Vorgeschlagenen enthält.

Ungültige Namen	<b>Artikel 56</b> <sup>1</sup> Ein Name ist ungültig, wenn er – nicht eindeutig einem Vorschlag zugeordnet werden kann, – mehr als ein Mal auf einem Zettel steht oder – überzählig ist, weil der Zettel mehr Namen enthält als Sitze zu vergeben sind. <sup>2</sup> Die Stimmzählerinnen und Stimmzähler sowie die Gemeindeschreiberin oder der Gemeindeschreiber streichen zuerst die Wiederholungen. Sind dann immer noch mehr Namen auf dem Zettel als Sitze zu besetzen sind, werden die letzten Namen gestrichen.
Ermittlung	<b>Artikel 57</b> <sup>1</sup> Die Zahl der gültigen Zettel wird halbiert. Die nächsthöhere, ganze Zahl ist das absolute Mehr. Für die Berechnung des Mehrs fallen die leeren Zettel ausser Betracht. <sup>2</sup> Wer das absolute Mehr erreicht hat, ist gewählt. Erreichen zu viele Vorgeschlagene das absolute Mehr, sind diejenigen gewählt, die am meisten Stimmen haben.
Zweiter Wahlgang	<b>Artikel 58</b> <sup>1</sup> Haben im ersten Wahlgang zu wenig Personen das absolute Mehr erreicht, ordnet die Präsidentin oder der Präsident einen zweiten Wahlgang an. <sup>2</sup> Im zweiten Wahlgang bleiben höchstens doppelt so viele Vorgeschlagene, als Sitze zu besetzen sind. Massgebend ist die Stimmzahl des ersten Wahlgangs. <sup>3</sup> Gewählt sind diejenigen mit den höchsten Stimmzahlen.
Minderheitenschutz	<b>Artikel 59</b> Die Bestimmungen des Gemeindegesetzes über die Vertretung der Minderheiten bleiben vorbehalten.
Los	<b>Artikel 60</b> Die Präsidentin oder der Präsident zieht bei Stimmgleichheit das Los.

## D. ÖFFENTLICHKEIT, INFORMATION, PROTOKOLLE

### D.1 ÖFFENTLICHKEIT

Gemeindeversammlung	<b>Artikel 61</b> <sup>1</sup> Die Gemeindeversammlung ist öffentlich. <sup>2</sup> Die Medien haben freien Zugang zur Versammlung und dürfen darüber berichten. <sup>3</sup> Über die Zulässigkeit von Bild- und Tonaufnahmen oder -übertragungen entscheidet die Versammlung. <sup>4</sup> Jede stimmberechtigte Person kann verlangen, dass ihre Äusserung oder Stimmabgabe nicht aufgezeichnet wird.
---------------------	----------------------------------------------------------------------------------------------------------------------------------------------------------------------------------------------------------------------------------------------------------------------------------------------------------------------------------------------------------------------------------------------------------------------

## D.2 INFORMATION

Information der Bevölkerung	<b>Artikel 62</b> <sup>1</sup> Die Gemeinde informiert über alle Tätigkeiten von allgemeinem Interesse, soweit nicht überwiegende öffentliche oder private Interessen entgegenstehen. <sup>2</sup> Sie informiert rasch, umfassend, sachgerecht und klar.
Auskünfte	<b>Artikel 63</b> <sup>1</sup> Jede Person hat ein Recht auf Auskunft und Einsicht in amtliche Akten, soweit nicht überwiegende öffentliche oder private Interessen entgegenstehen. <sup>2</sup> Die kantonale Gesetzgebung über die Information der Bevölkerung und den Datenschutz bleibt vorbehalten.
Informations- und Datenschutzgesetzgebung	
Vorschriften der Gemeinde	<b>Artikel 64</b> Die Gemeindeverwaltung führt eine laufend aktualisierte Sammlung der Gemeindeerlasse und hält diese zur Einsicht offen.

## D.3 PROTOKOLLE

a) Grundsatz	<b>Artikel 65</b> Über die Beratung der Gemeindeorgane ist Protokoll zu führen.
b) Inhalt	<b>Artikel 66</b> <sup>1</sup> Das Protokoll enthält a) Ort und Datum der Versammlung oder Sitzung, b) Name der oder des Vorsitzenden und der Protokollführerin oder des Protokollführers, c) Zahl der anwesenden Stimmberechtigten oder Namen der Sitzungsteilnehmerinnen und -teilnehmer, d) Reihenfolge der Traktanden, e) Anträge, f) angewandte Abstimmungs- und Wahlverfahren, g) Beschlüsse und Wahlergebnisse, h) Rügen nach Art. 49a des Gemeindegesetzes (Rügepflicht), i) Zusammenfassung der Beratung und j) Unterschrift des oder der Vorsitzenden und der Protokollführerin oder des Protokollführers. <sup>2</sup> Die Beratung ist sachlich und willkürfrei zu protokollieren.
c) Genehmigung des Versammlungsprotokolls	<b>Artikel 67</b> <sup>1</sup> Die Gemeindeschreiberin oder der Gemeindeschreiber legt das Protokoll der Gemeindeversammlung spätestens sieben Tage nach der Versammlung während dreissig Tagen öffentlich auf. <sup>2</sup> Während der Auflage kann schriftlich Einsprache beim Gemeinderat gemacht werden. <sup>3</sup> Der Gemeinderat entscheidet über die Einsprachen und genehmigt das Protokoll. <sup>4</sup> Das Protokoll ist öffentlich.

## E. AUFGABEN

### E.1 AUFGABENWAHRNEHMUNG

Grundsatz	<b>Artikel 68</b> <sup>1</sup> Die Gemeinde erfüllt die ihr übertragenen und von ihr selbstgewählten Aufgaben. <sup>2</sup> Gemeindeaufgaben können alle Angelegenheiten sein, die nicht ausschliesslich vom Bund, vom Kanton oder anderen Trägern öffentlicher Aufgaben wahrgenommen werden.
Selbstgewählte Aufgaben	<b>Artikel 69</b> Grundlage für die Übernahme selbstgewählter Aufgaben ist ein Erlass oder Beschluss des zuständigen Gemeindeorgans.
a) Grundlage	
b) Menge, Qualität, Kosten, Finanzierung	<b>Artikel 70</b> <sup>1</sup> Menge, Qualität und Kosten der zu erbringenden Leistung sind dabei festzulegen. <sup>2</sup> Die finanzielle Tragbarkeit ist nachzuweisen.
Überprüfung	<b>Artikel 71</b> Die Aufgaben werden periodisch auf ihre Notwendigkeit hin überprüft.

### E.2 AUFGABENERFÜLLUNG

Grundsatz	<b>Artikel 72</b> <sup>1</sup> Die Aufgaben sind nach Massgabe des Rechts sowie leistungs- und kostenorientiert zu erfüllen.
Überprüfung der Leistungserbringung	<sup>2</sup> Der Gemeinderat überprüft die sachgerechte und wirtschaftliche Leistungserbringung laufend.
Träger der Aufgaben	<b>Artikel 73</b> <sup>1</sup> Für jede Aufgabe ist zu prüfen, ob die Gemeinde sie a) selbst erfüllen, b) einem Gemeindeunternehmen zuweisen oder c) an Dritte ausserhalb der Verwaltung übertragen soll. <sup>2</sup> Die Zusammenarbeit mit Gemeinden, privaten und öffentlich-rechtlichen Körperschaften ist anzustreben, soweit damit eine wirksamere oder kostengünstigere Leistung erbracht werden kann.
Erfüllung durch Dritte	<b>Artikel 74</b> <sup>1</sup> Die Zuständigkeit zur Übertragung von Aufgaben an Dritte richtet sich nach der damit verbundenen Ausgabe. <sup>2</sup> Art und Umfang der Übertragung sind in einem Reglement zu regeln, wenn diese a) zur Einschränkung von Grundrechten führen kann, b) eine bedeutende Leistung betrifft oder c) zur Erhebung von Abgaben ermächtigt.

## F. VERANTWORTLICHKEIT UND RECHTSPFLEGE

### F.1 VERANTWORTLICHKEIT

Sorgfalts- und  
Schweigepflicht

#### Artikel 75

<sup>1</sup> Die Mitglieder der Gemeindeorgane und das Gemeindepersonal haben ihre Amtspflichten gewissenhaft und sorgfältig zu erfüllen.

<sup>2</sup> Sie haben Dritten gegenüber verschwiegen zu sein über Wahrnehmungen, die sie bei der Ausübung ihres Amtes machen.

<sup>3</sup> Die Schweigepflicht besteht auch nach Ausscheiden aus dem Amt.

Disziplinarische Ver-  
antwortlichkeit

#### ARTIKEL 76

<sup>1</sup> Die Mitglieder der Gemeindeorgane und das Gemeindepersonal unterstehen der disziplinarischen Verantwortlichkeit.

<sup>2</sup> Die Regierungsstatthalterin oder der Regierungsstatthalter ist Disziplinarbehörde für die Mitglieder des Gemeinderates und des Rechnungsprüfungsorgans.

<sup>3</sup> Der Gemeinderat ist Disziplinarbehörde für die übrigen Gemeindeorgane und das Gemeindepersonal.

<sup>4</sup> Die Disziplinarbehörde trifft während des disziplinarischen Verfahrens die nötigen vorsorglichen Massnahmen wie Einstellung der oder des Betroffenen im Amt oder Beweissicherung.

<sup>5</sup> Vor dem Verhängen einer Disziplinarstrafe ist der oder dem Betroffenen das rechtliche Gehör zu gewähren.

<sup>6</sup> Es können folgende Disziplinarstrafen verhängt werden:

a) Verweis

b) Busse bis Fr. 5'000.--

c) Einstellung im Amt bis zu sechs Monaten mit Kürzung oder Entzug der Besoldung

<sup>7</sup> Die Disziplinarbehörde veranlasst die Abberufung durch die zuständige kantonale Behörde, wenn Unfähigkeit, dauerhaft ungenügende Leistungen, schwere oder wiederholte Dienstpflichtverletzung oder ein anderer wichtiger Grund die Fortsetzung der Amtsführung unzumutbar machen.

Vermögensrechtliche  
Verantwortlichkeit

#### Artikel 77

<sup>1</sup> Die Gemeinde haftet für den Schaden, den ihre Organe und das Gemeindepersonal bei der Ausübung ihrer amtlichen Tätigkeit widerrechtlich verursachen.

<sup>2</sup> Die Gemeinde haftet subsidiär für den Schaden, den andere Trägerschaften öffentlicher Gemeindeaufgaben bei der Ausübung der ihnen übertragenen Tätigkeiten widerrechtlich verursachen.

<sup>3</sup> Die Gemeinde kann auf die Mitglieder ihrer Organe und das Gemeindepersonal, welche den Schaden verursacht haben, in gleicher Weise Rückgriff nehmen, wie der Kanton gegenüber seinen Organen.

<sup>4</sup> Die besondere Gesetzgebung bleibt vorbehalten.

### F.2 RECHTSPFLEGE

Beschwerde

#### Artikel 78

<sup>1</sup> Gegen Beschlüsse, Verfügungen und Wahlen sowie Abstimmungen von Gemeindeorganen kann nach den kantonalen Bestimmungen (insbesondere Verwaltungsrechtspflegegesetz) Beschwerde geführt werden.

<sup>2</sup> Vorbehalten bleibt die besondere Gesetzgebung (insbesondere Baugesetz).



## G. ÜBERGANGS- UND SCHLUSSBESTIMMUNGEN

Anhang **Artikel 79**  
Die Versammlung erlässt den Anhang I (Kommissionen) im gleichen Verfahren wie dieses Reglement.

Übergangsbestimmungen **Artikel 80**  
<sup>1</sup> Die bisherigen Amtsdauern werden beibehalten und fortgesetzt.  
<sup>2</sup> Die unter dem bisherigen Reglement geleisteten Amtsdauern werden in die Berechnung der Amtszeitbeschränkung vollumfänglich einbezogen.

Inkrafttreten **Artikel 81**  
<sup>1</sup> Dieses Reglement tritt unter Vorbehalt der Genehmigung durch das Amt für Gemeinden und Raumordnung auf den 01. Januar 2018 in Kraft.  
<sup>2</sup> Es hebt das Organisationsreglement vom 20. Juni 2001 und weitere widersprechende Vorschriften auf.

Die Gemeindeversammlung vom 24. November 2017 nahm dieses Reglement an.

3622 Homberg, 28. Dezember 2017

**Namens der Gemeindeversammlung Homberg**

Der Gemeindepräsident

Der Gemeindevorsitzer

Andreas Wittwer

Stefan Wetli

## AUFLAGEZEUGNIS

Der unterzeichnende Gemeindeschreiber von Homberg bescheinigt hiermit:

1. Das Organisationsreglement mit Organisationsverordnung lag vom 25. Oktober 2017 bis 24. November 2017 während den Öffnungszeiten auf der Gemeindeverwaltung Homberg öffentlich auf.  
Die Auflage wurde im Amtsanzeiger Nr. 42 vom 19. Oktober 2017 bekanntgegeben.
2. Das Organisationsreglement wurde durch die Gemeindeversammlung Homberg am 24. November 2017 genehmigt.
3. Gegen den Beschluss der Gemeindeversammlung wurde während der gesetzlichen Frist von 30 Tagen keine Beschwerde erhoben. Der Beschluss ist somit rechtskräftig.

Homberg, 28. Dezember 2017

Der Gemeindeschreiber

Stefan Wetli

### **Genehmigung des Amtes für Gemeinden und Raumordnung**

Genehmigt durch das Amt für Gemeinden und Raumordnung  
am 25. Januar 2018  
*sig. M. Schürch*

Veröffentlichung der Inkraftsetzung im Thuner Amtsanzeiger vom 08. Februar 2018

## ANHANG I: KOMMISSIONEN

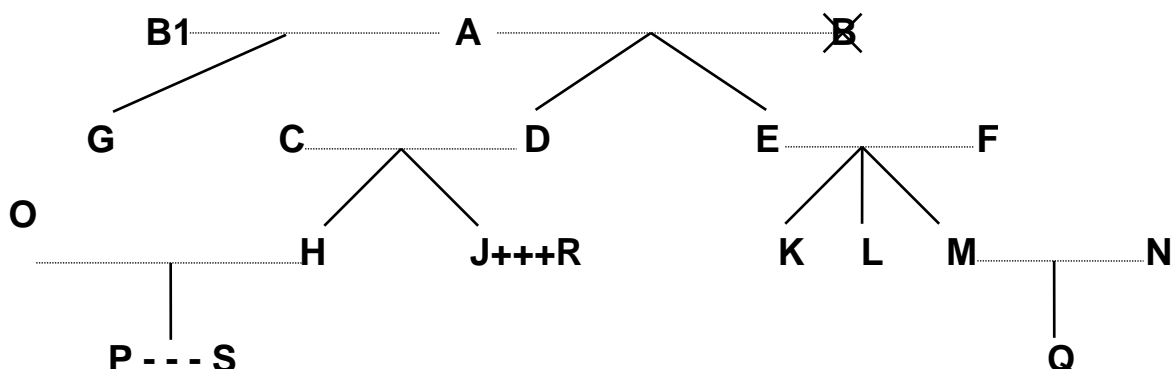
### Schulkommission linke Zulg

Mitgliederzahl:	5; davon 2 Vertreter von Homberg (Sitzgemeinde) und je 1 Vertreter der Anschlussgemeinden Horrenbach-Buchen, Schwendibach und Teuffenthal
Mitglied von Amtes wegen:	Ressortvorsteher Gemeinderat
Wahlorgan:	Gemeindeversammlung 1) ausser Sitze, die von Amtes wegen von der Sitz- und den Vertragsgemeinden beansprucht werden.
Übergeordnete Stellen administrativ:	Gemeinderat Homberg
Übergeordnete Stellen fachlich:	Schulinspektorat
Untergeordnete Stellen:	* Schulleitung
Aufgaben:	* Gemäss Volksschulgesetzgebung und Schulreglement der Gemeinde Homberg.
Finanzielle Befugnisse:	Verwendung bewilligter Budgetkredite
Unterschrift:	Präsidentin resp. Präsident und Sekretärin resp. Sekretär im Rahmen der finanziellen Befugnisse und für Verfügungen im Schulbereich.

### Ständiger Wahlausschuss

Mitgliederzahl	6 – 10
Mitglied von Amtes wegen	keines
Wahlorgan	Gemeinderat
Amtszeit	keine
Übergeordnete Stellen	Gemeinderat
Untergeordnete Stellen	keine
Aufgaben	* Durchführung Urndendienst und Ausmittlungsarbeiten bei eidg. und kant. Wahlen
Finanzielle Befugnisse	keine
Unterschrift	Präsidentin/Präsident oder Sekretärin/Sekretär

## Anhang II: Verwandtenausschluss



**Legende:**

.....	= Ehe
	= Abstammung
X	= verstorben
+++	= eingetragene Partnerschaft
---	= faktische Lebensgemeinschaft

Dem Gemeinderat dürfen nicht gleichzeitig angehören		Beispiele:
<b>a) Verwandte in gerader Linie</b>	Eltern - Kinder	A mit D, E und G; F mit K, L und M; D mit H und J
	Grosseltern - Grosskinder	A mit H, J, K, L und M
	Urgrosseltern - Urgrosskinder	A mit P und Q
<b>b) Verschwägerete in gerader Linie</b>	Schwiegereltern	A mit C und F; E und F mit N; C und D mit O; C und D mit R
	Schwiegersohn/Schwiegertochter	O mit C und D; N mit E und F; R mit C und D
	Stiefeltern/Stiefkinder	B1 (2. Ehefrau von A) mit D und E
<b>c) voll- und halbbürtige Geschwister</b>	Bruder/Schwester, Stiefbruder/-schwester	K mit L und M; H mit J; G mit D und E
<b>d) Ehepaare</b>	Ehepartner	A mit B1; C mit D; O mit H
<b>e) eingetragene Partnerschaft</b>	eingetragener Lebenspartner	J mit R
<b>f) faktische Lebensgemeinschaft</b>	Lebenspartner	P mit S

**Ebensowenig dürfen Personen, die mit**

- \* Mitgliedern des Gemeinderates,
- \* Mitgliedern von Kommissionen oder
- \* Vertreterinnen/Vertretern des Gemeindepersonals

**in obiger Weise verwandt, verschwägert, verheiratet oder in eingetragener Partnerschaft oder faktischer Lebensgemeinschaft verbunden sind, dem Rechnungsprüfungsorgan angehören.**

# Organisationsverordnung (OgV)

## ALLGEMEINE BESTIMMUNGEN

Gegenstand

### Artikel 1

<sup>1</sup> Diese Organisationsverordnung regelt

- a) die Gliederung in Ressorts, Verwaltungsabteilungen etc. (Organigramm)
- b) die Zuständigkeiten der einzelnen Ratsmitglieder
- c) die Sitzungsordnung des Gemeinderats und der Kommissionen (Einberufung, Vorbereitung, Verfahren)
- d) die Vertretungsbefugnis des Gemeindepersonals
- e) die Zuständigkeit zum Erlass von Verfügungen
- f) die Anweisungsbefugnis
- g) die Unterschriftsberechtigung

<sup>2</sup> Vorbehalten bleiben die Bestimmungen des OgR, anderer Reglemente sowie Vorschriften des kantonalen und eidgenössischen Rechts.

## GEMEINDERAT

### AUFGABEN UND ORGANISATION IM ALLGEMEINEN

Aufgaben

### Artikel 2

<sup>1</sup> Der Gemeinderat sorgt dafür, dass die Aufgaben der Gemeinde gemäss dem OgR und dem übergeordneten Recht dauernd und zuverlässig wahrgenommen werden.

<sup>2</sup> Er stellt sicher, dass die Gemeindeverwaltung die gesetzten Ziele auf zweckmässige Art und Weise verfolgt.

<sup>3</sup> In seinem Zuständigkeitsbereich vertritt er die Gemeinde nach aussen.

Kollegialbehörde

### Artikel 3

<sup>1</sup> Der Gemeinderat fasst und vertritt seine Beschlüsse als Kollegialbehörde. Vorbehalten bleibt Art. 4.

<sup>2</sup> An der Gemeindeversammlung geben die einzelnen Ratsmitglieder keine von der Haltung des Gemeinderats abweichende Stellungnahme ab. Vorbehalten bleibt die Freiheit der Stimmabgabe.

Präsidialverfügungen

### Artikel 4

<sup>1</sup> Die Gemeindepräsidentin oder der Gemeindepräsident kann zur Abwehr eines unmittelbar drohenden Schadens oder zur Beseitigung von Störungen im Namen des Gemeinderats Präsidialverfügungen erlassen, wenn die Angelegenheit keinen Aufschub erduldet.

<sup>2</sup> Präsidialverfügungen werden protokolliert und dem Gemeinderat spätestens an der nächsten Sitzung zur Kenntnis gebracht.

## EINBERUFUNG UND VERFAHREN DER SITZUNGEN

Allgemeines

### Artikel 5

<sup>1</sup> Der Gemeinderat versammelt sich ordentlicherweise jeden dritten Montag.

<sup>2</sup> Weitere Sitzungen finden statt, sofern es die Geschäfte erfordern.

<sup>3</sup> Der Gemeinderat trifft sich in der Regel jährlich mindestens einmal zu einer Klausurtagung zu einem besonderen Thema.

Einberufung

**Artikel 6**

<sup>1</sup> Die Gemeindepräsidentin oder der Gemeindepräsident beruft die Sitzungen ein.

<sup>2</sup> Drei Ratsmitglieder können die Einberufung einer ausserordentlichen Sitzung innert drei Tagen verlangen.

Bericht und Anträge

**Artikel 7**

<sup>1</sup> Die Kommissionen und Verwaltungsabteilungen reichen Geschäfte, die durch den Gemeinderat zu behandeln sind, in Form von klaren, knappen und vollständigen schriftlichen Berichten und Anträgen bis spätestens am Mittwoch vor der Sitzung, 17 Uhr, der Gemeindeschreiberei ein.

<sup>2</sup> Kommissionen unterbreiten ihre Berichte und Anträge in Form von unveränderten Protokollauszügen.

Ratsbüro

**Artikel 8**

<sup>1</sup> Die Gemeindepräsidentin oder der Gemeindepräsident und die Gemeindeschreiberin oder der Gemeindeschreiber bilden zusammen das Ratsbüro.

<sup>2</sup> Das Ratsbüro bereitet die Sitzungen des Gemeinderats vor. Es entscheidet, a) welche Geschäfte dem Rat unterbreitet werden (Art. 8 Abs. 3), b) bestimmt, ob ein Geschäft zur blossen Kenntnisnahme, zur Absprache oder zur Beschlussfassung unterbreitet wird, c) erstellt die Traktandenliste und bezeichnet darin die Referentinnen und Referenten zu den einzelnen Gegenständen.

<sup>3</sup> Das Ratsbüro kann Berichte und Anträge aus Kommissionen und Verwaltungsabteilungen ergänzen oder zur Verbesserung zurückweisen.

Einladung

**Artikel 9**

<sup>1</sup> Die Einladung zur Sitzung erfolgt schriftlich oder elektronisch.

<sup>2</sup> Sie wird den Ratsmitgliedern direkt durch die Gemeindeschreiberei bis spätestens drei Tage vor der Sitzung unter Angabe von Ort, Zeit und Traktanden zugestellt.

Akten

**Artikel 10**

<sup>1</sup> Akten betreffend zu behandelnde Geschäfte werden den Ratsmitgliedern vorgängig zugestellt oder liegen mindestens drei Tage vor der Sitzung im Sitzungszimmer auf.

<sup>2</sup> Die Ratsmitglieder und die Gemeindeschreiberin oder der Gemeindeschreiber sorgen dafür, dass unbefugte Dritte keine Einsicht erhalten.

Teilnahme

**Artikel 11**

<sup>1</sup> Die Mitglieder des Gemeinderats sind zur Teilnahme an den Sitzungen verpflichtet, sofern dies nicht aus gesundheitlichen oder andern wichtigen Gründen unzumutbar erscheint.

<sup>2</sup> Verhinderte teilen der Präsidentin oder dem Präsidenten ihre Abwesenheit unter Angabe des Grundes rechtzeitig mit.

Öffentlichkeit und  
Beizug Dritter

**Artikel 12**

<sup>1</sup> Die Sitzungen des Gemeinderats sind nicht öffentlich.

<sup>2</sup> Der Gemeinderat oder dessen Präsidentin oder Präsident kann Dritte, namentlich Sachverständige, zur Teilnahme an einer Sitzung einladen.

<sup>3</sup> Vorbehalten bleiben die Bestimmungen über die Bekanntmachung von Beschlüssen und die Information der Öffentlichkeit.

Leitung der Sitzung

**Artikel 13**

Die Gemeindepräsidentin oder der Gemeindepräsident leitet die Sitzungen. Sie oder er

- a) sorgt für einen speditiven Ablauf,
- b) eröffnet und schliesst die Diskussion,
- c) erteilt und entzieht gegebenenfalls das Wort.

Beschlussfähigkeit  
und Beschlüsse

**Artikel 14**

<sup>1</sup> Der Gemeinderat darf beschliessen, wenn die Mehrheit der Ratsmitglieder anwesend ist.

<sup>2</sup> In dringlichen Fällen kann der Gemeinderat mit einfachem Mehr beschliessen, dass über ein nicht ordentlich traktandiertes Geschäft verhandelt und beschlossen wird (Nachtraktandierung). Beschlüsse über diese Geschäfte treten in Kraft, wenn kein Ratsmitglied innert drei Tagen widerspricht.

<sup>3</sup> Der Gemeinderat und die Kommissionen können Beschlüsse auf dem Zirkularweg fassen, wenn alle Mitglieder mit diesem Verfahren einverstanden sind.

Abstimmungen und  
Wahlen

**Artikel 15**

<sup>1</sup> Abstimmungen und Wahlen erfolgen offen, sofern nicht ein Ratsmitglied geheime Stimmabgabe verlangt.

<sup>2</sup> Bei Abstimmungen entscheidet das Mehr der Stimmenden. Die Gemeindepräsidentin oder der Gemeindepräsident stimmt mit und gibt im Fall der Stimmengleichheit den Stichentscheid.

<sup>3</sup> Bei Wahlen entscheidet

- a) im ersten Wahlgang das absolute Mehr;
- b) im zweiten Wahlgang das relative Mehr.

<sup>4</sup> Die Präsidentin oder der Präsident zieht bei Stimmengleichheit das Los.

Protokoll

**Artikel 16**

<sup>1</sup> Das Protokoll der Gemeinderatssitzungen ist nicht öffentlich.

<sup>2</sup> Die Gemeindeschreiberin oder der Gemeindeschreiber führt das Protokoll nach Art. 66 OgR. Das Protokoll wird dem Gemeinderat innerhalb von 10 Tagen zugestellt. Die Genehmigung erfolgt anlässlich der nächsten Sitzung.

<sup>3</sup> Die Ratsmitglieder sorgen dafür, dass Unbefugte keine Einsicht in die Protokolle erhalten. Sie vernichten die Protokolle, wenn sie aus dem Gemeinderat ausscheiden.

Bekanntmachung  
von Beschlüssen

**Artikel 17**

<sup>1</sup> Der Gemeinderat macht seine Beschlüsse schriftlich in Form von Protokollauszügen bekannt. Die Gemeindeschreiberin oder der Gemeindeschreiber bescheinigt mit ihrer oder seiner Unterschrift die Richtigkeit der Auszüge.

<sup>2</sup> Der Gemeinderat stellt sicher, dass die Verwaltungsabteilungen umgehend Bericht über die sie betreffenden Beschlüsse erhalten.

Information der Öff-  
fentlichkeit

**Artikel 18**

<sup>1</sup> Der Gemeinderat bestimmt, wie die Öffentlichkeit und namentlich die Medien über behandelte Geschäfte zu informieren sind.

<sup>2</sup> Bestimmt er nichts anderes, besorgt die Gemeindeschreiberin oder der Gemeindeschreiber die Information.

Ergänzende Vorschriften

### **Artikel 19**

Soweit diese Verordnung oder andere Vorschriften nichts anderes bestimmen, gelten für das Verfahren der Gemeinderatssitzungen sinngemäss die Vorschriften über die Gemeindeversammlung.

## **RESSORTS**

Allgemeines

### **Artikel 20**

<sup>1</sup> Jedes Mitglied des Gemeinderats steht einem besonderen Verantwortungsbereich (Ressort) vor.

<sup>2</sup> Die Vorsteherinnen und Vorsteher vertreten die Geschäfte ihres Ressorts im Gemeinderat, ebenso in der Regel in der Gemeindeversammlung, in weiteren Gemeindeorganen sowie gegenüber Dritten.

<sup>3</sup> Sie tragen die Führungsverantwortung für ihr Ressort. Sie üben die fachliche Aufsicht über das ihnen direkt unterstellte Personal aus und sorgen dafür, dass das Ressort seine Aufgaben richtig erfüllt.

Die einzelnen Ressorts

### **Artikel 21**

Es bestehen die folgenden Ressorts:

- a) Präsidiales / Allgemeine Verwaltung
- b) Finanzen / Steuern / Soziales / Gesundheit / öffentliche Sicherheit
- c) Bauwesen / Planung / Umwelt und Raumordnung / Liegenschaften
- d) Verkehr / Gewässer / Volkswirtschaft
- e) Bildung / Kultur / Freizeit

Zuweisung

### **Artikel 22**

<sup>1</sup> Die Gemeindepräsidentin oder der Gemeindepräsident steht von Amtes wegen dem Ressort Präsidiales vor.

<sup>2</sup> Der Gemeinderat weist die übrigen Ressorts zu Beginn der Amtsdauer durch einfachen Beschluss zu. Er berücksichtigt dabei die Eignung und Neigung der Ratsmitglieder sowie das Anciennitätsprinzip.

<sup>3</sup> Er regelt bei dieser Gelegenheit die Stellvertretung der Ressortvorsteherinnen und -vorsteher.

<sup>4</sup> Er gibt der Öffentlichkeit den Beschluss über die Zuteilung und Stellvertretung auf geeignete Weise bekannt.

Aufgaben

### **Artikel 23**

Die Aufgabenbereiche der einzelnen Ressorts ergeben sich aus Anhang I (Organigramm).

## **KOMMISSIONEN**

Ständige Kommissionen

### **Artikel 24**

<sup>1</sup> Der Gemeinderat kann in seinem Zuständigkeitsbereich ständige Kommissionen ohne Entscheidungsbefugnis einsetzen.

<sup>2</sup> Er regelt die Aufgaben, die Mitgliederzahl, die Organisation und die Zuständigkeiten.



Nichtständige Kommissionen	<b>Artikel 25</b> <sup>1</sup> Der Gemeinderat kann zur Behandlung einzelner in seine Zuständigkeit fallender Geschäfte nichtständige Kommissionen einsetzen. <sup>2</sup> Er bestimmt im Einsetzungsbeschluss die Aufgaben, Zuständigkeit, Organisation und Mitgliederzahl.
Einsetzung	<b>Artikel 26</b> <sup>1</sup> Kommissionen werden aufgrund von Mehrheitswahlen (Majorz) bestellt. <sup>2</sup> Die Bestimmungen über die Vertretung von Minderheiten (Art. 38 ff. GG) bleiben vorbehalten.
Konstituierung	<b>Artikel 27</b> <sup>1</sup> Die Kommissionen konstituieren sich selbst. <sup>2</sup> Abweichende Bestimmungen oder Einsetzungsbeschlüsse bleiben vorbehalten.
Sekretariat	<b>Artikel 28</b> <sup>1</sup> Die Kommissionen besorgen ihr Sekretariat selbst. <sup>2</sup> Abweichende Bestimmungen oder Einsetzungsbeschlüsse bleiben vorbehalten.
Information	<b>Artikel 29</b> <sup>1</sup> Die Kommissionen stellen der Ressortvorsteherin oder dem Ressortvorsteher ihre Sitzungsprotokolle zu. <sup>2</sup> Sie informieren Dritte und die Öffentlichkeit über behandelte Angelegenheiten, soweit sie in der Sache nicht abschliessend zuständig sind, nur mit Zustimmung des Gemeinderats.
Verfahren	<b>Artikel 30</b> Die Sitzungsorganisation und Beschlussfassung richtet sich sinngemäss nach den für den Gemeinderat geltenden Bestimmungen (Art. 5 ff.).

## VERWALTUNG

Aufgabe	<b>Artikel 31</b> Die Verwaltung erfüllt operative Aufgaben.
Organisation	<b>Artikel 32</b> <sup>1</sup> Die Gemeindeverwaltung ist in folgende Abteilungen gegliedert: 1. Gemeindeschreiberei 2. Finanzverwaltung 3. AHV-Zweigstelle
Leitung	<b>Artikel 33</b> Jeder Abteilung steht eine Leiterin oder ein Leiter vor.
Aufsicht	<b>Artikel 34</b> Die Gemeindeverwaltung untersteht der Aufsicht des Gemeinderats.

## ZUSTÄNDIGKEITEN IM GESCHÄFTSVERKEHR

## ALLGEMEINES

Zuständigkeitsbereiche	<b>Artikel 35</b> <sup>1</sup> Im Geschäftsverkehr wird für die Bestimmung der Zuständigkeiten nach folgenden Bereichen unterschieden: a) Unterschriftsberechtigung b) Eingehen von Verpflichtungen (Verwendung bewilligter Kredite) c) Anweisung zur Zahlung d) Erlass von Verfügungen e) Berichtswesen <sup>2</sup> Im Übrigen richten sich die Zuständigkeiten nach dem OgR, weiteren Gemeindeerlassen und dem Organigramm.
------------------------	-----------------------------------------------------------------------------------------------------------------------------------------------------------------------------------------------------------------------------------------------------------------------------------------------------------------------------------------------------------------------------------------------------------------------------------------------------

## UNTERSCHRIFTSBERECHTIGUNG

Grundsatz	<b>Artikel 36</b> Wer in der Sache zuständig ist, unterschreibt für die Gemeinde.
Gemeinderat und Kommissionen	<b>Artikel 37</b> Der Gemeinderat sowie die Kommissionen führen Kollektivunterschrift zu Zweien.

## EINGEHEN VON VERPFLICHTUNGEN

Verfügung über Kredite	<b>Artikel 38</b> <sup>1</sup> Der Gemeinderat bestimmt durch einfachen Beschluss, wer über beschlossene Verpflichtungs- oder Budgetkredite verfügt. <sup>2</sup> Er legt die Zuständigkeit zur Verfügung über bewilligte Budgetkredite für jedes Konto fest.
Kreditkontrolle	<b>Artikel 39</b> Wer über bewilligte Kredite verfügt, a) erfasst fortlaufend die eingegangenen Verpflichtungen, b) stellt sie den beschlossenen Krediten gegenüber und c) informiert den Gemeinderat unverzüglich über drohende Kreditüberschreitungen.

## ANWEISUNG ZUR ZAHLUNG

Grundsatz	<b>Artikel 40</b> Eingehende Rechnungen sind so zu visieren und zur Zahlung anzuweisen, dass sie rechtzeitig beglichen werden können.
Visum eingehender Rechnungen	<b>Artikel 41</b> <sup>1</sup> Die Stelle, welche die entsprechende Verpflichtung eingegangen ist, visiert die eingegangenen Rechnungen. <sup>2</sup> Wer eine Rechnung visiert, prüft, a) ob der auf dem Beleg dargestellte Sachverhalt mit der Wirklichkeit übereinstimmt, b) ob die Leistung mit der Bestellung übereinstimmt sowie

c) die rechnerische Richtigkeit.

Anweisung

**Artikel 42**

Die Ressortvorsteherin oder der Ressortvorsteher weist visierte Rechnungen zur Zahlung an, sofern

- a) der Beleg recht- und ordnungsmässig,
- b) das Visum nach Art. 41 richtig und
- c) der entsprechende Kredit vorhanden ist.

Zahlung

**Artikel 43**

Die Finanzverwaltung begleicht visierte und zur Zahlung angewiesene Rechnungen gemäss den einschlägigen Konditionen. Im Zahlungsverkehr unterschreibt die Ressortvorsteherin resp. der Ressortvorsteher Finanzen oder die Gemeindepräsidentin resp. der Gemeindepräsident zusammen mit der Finanzverwalterin resp. dem Finanzverwalter oder die Gemeindeschreiberein resp. der Gemeindeschreiber.

## ERLASS VON VERFÜGUNGEN

Verfügungsbefugnis

**Artikel 44**

<sup>1</sup> Der Gemeinderat, die Kommissionen mit Entscheidbefugnis und das zur Vertretung der Gemeinde befugte Personal können im Rahmen ihrer Zuständigkeiten im Namen der Gemeinde hoheitlich handeln und namentlich Verfügungen erlassen.

## BERICHTSWESEN

Besondere Vorkommnisse

**Artikel 45**

Wer Vorkommnisse von grosser politischer oder finanzieller Bedeutung, von öffentlichem Interesse oder von grosser Tragweite für einzelne Personen wahrnimmt, orientiert unverzüglich die vorgesetzte Stelle.

## SCHLUSSBESTIMMUNG

Inkrafttreten

**Artikel 46**

Der Gemeinderat bestimmt und publiziert den Zeitpunkt des Inkrafttretens dieser Verordnung.

Homberg, 19. Februar 2018

**Namens des Gemeinderates Homberg**

Der Gemeindepräsident

Der Gemeindeschreiber

Andreas Wittwer

Stefan Wetli

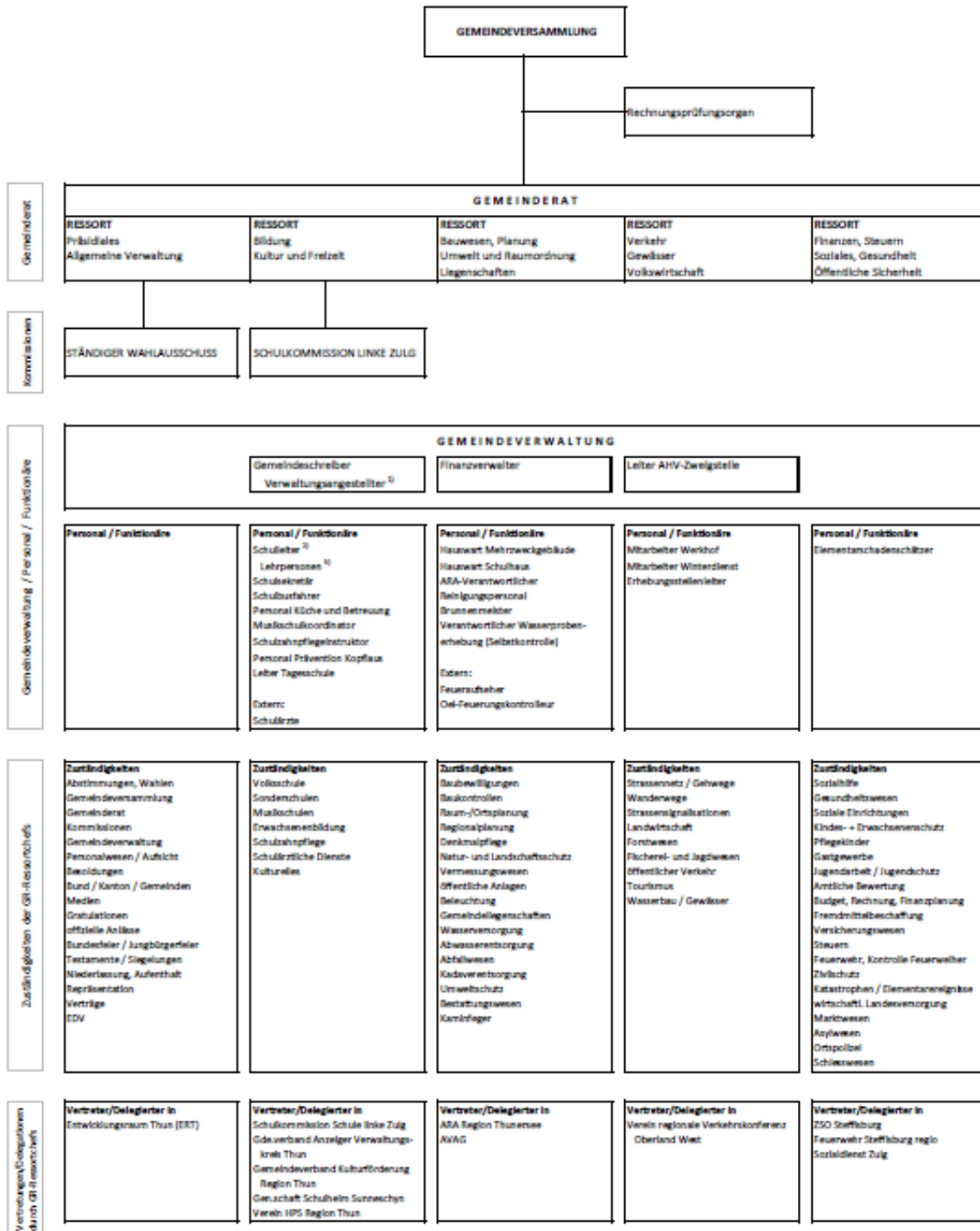
Genehmigung an der Gemeinderatssitzung vom 19. Februar 2018.  
Gemäss Genehmigungsbeschluss tritt die Verordnung auf den 01. April 2018 in Kraft.  
Veröffentlichung der Inkraftsetzung im Thuner Amtsanzeiger vom 01. Februar 2018.

## Anhang I, Organigramm

Einwohnergemeinde Homberg  
Organisationsreglement mit Organisationsverordnung

Seite 29

Anhang I, Organigramm Einwohnergemeinde Homberg



<sup>1)</sup> Verwaltungsgestellter untersteht dem Gemeindegeschreiber  
<sup>2)</sup> Schulleiter untersteht der Schulkommission  
<sup>3)</sup> Lehrpersonen unterstehen dem Schulleiter  
Übriges Personal / Funktionäre unterstehen dem Gemeinderat

Organigramm genehmigt durch den Gemeinderat am 19.02.2018